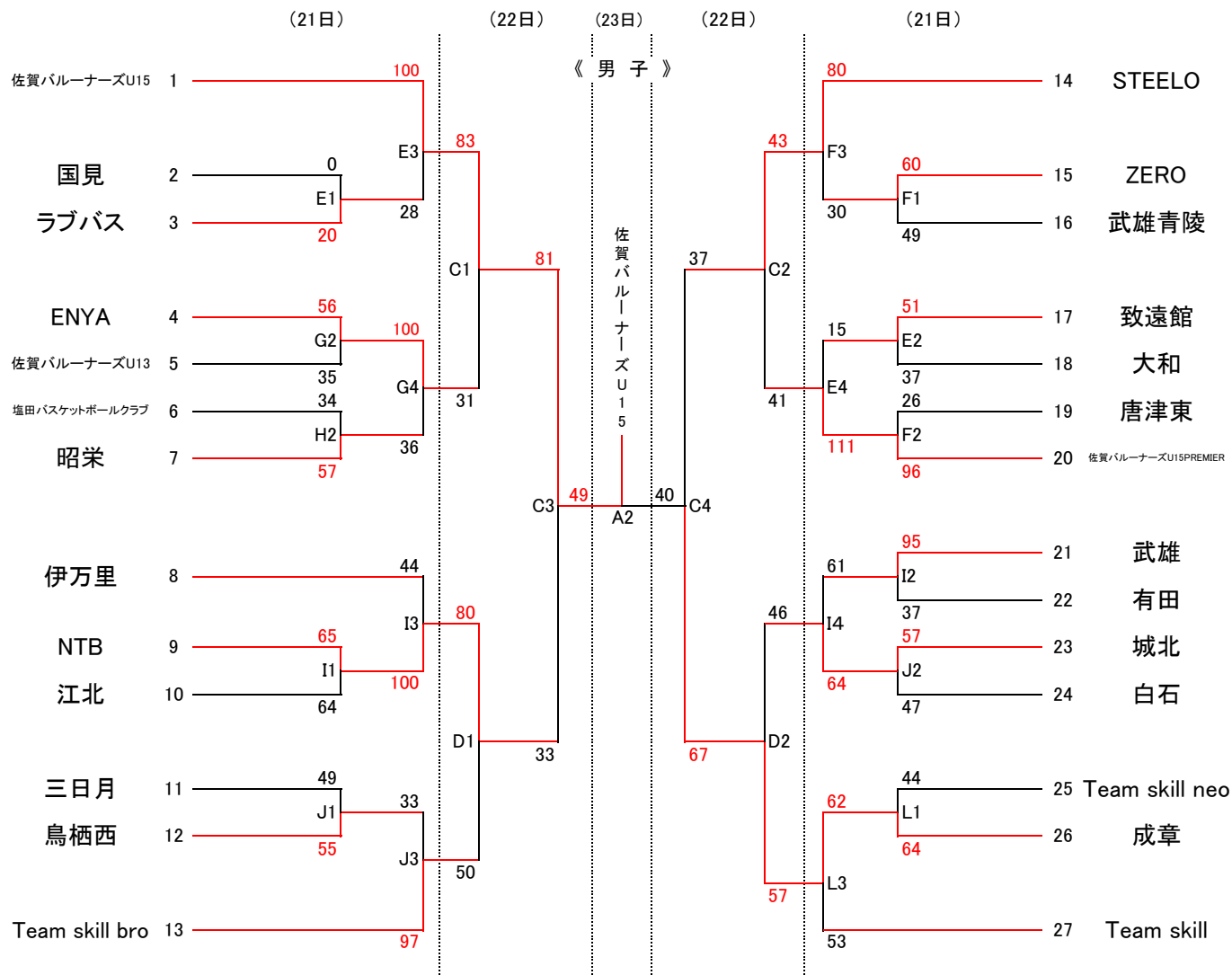


# 2024年度 佐賀県U15バスケットボール選手権大会 兼 全国U15バスケットボール選手権大会 佐賀県予選組合せ表

期日 令和6年9月21日(土), 22日(日), 23日(月)



【1日目、2日目開場時間】 8:00	【練習時間】 開場～8:30	第2試合のチーム 8:30～9:00	第1試合のチーム
【3日目開場時間】 8:30	【練習時間】 開場～9:00	第2試合のチーム 9:00～9:30	第1試合のチーム

- 《申し合わせ事項》
- ・第1試合のTOは、第3試合のチームまたは第2試合のチームで行う。第2試合以降のTOは、前の試合の負けチームで行う。
  - ・ベンチは、若番号チームがTOに向かって右側、ユニフォームは淡色(白)とする。
  - ・3日間とも正式タイムで行う。