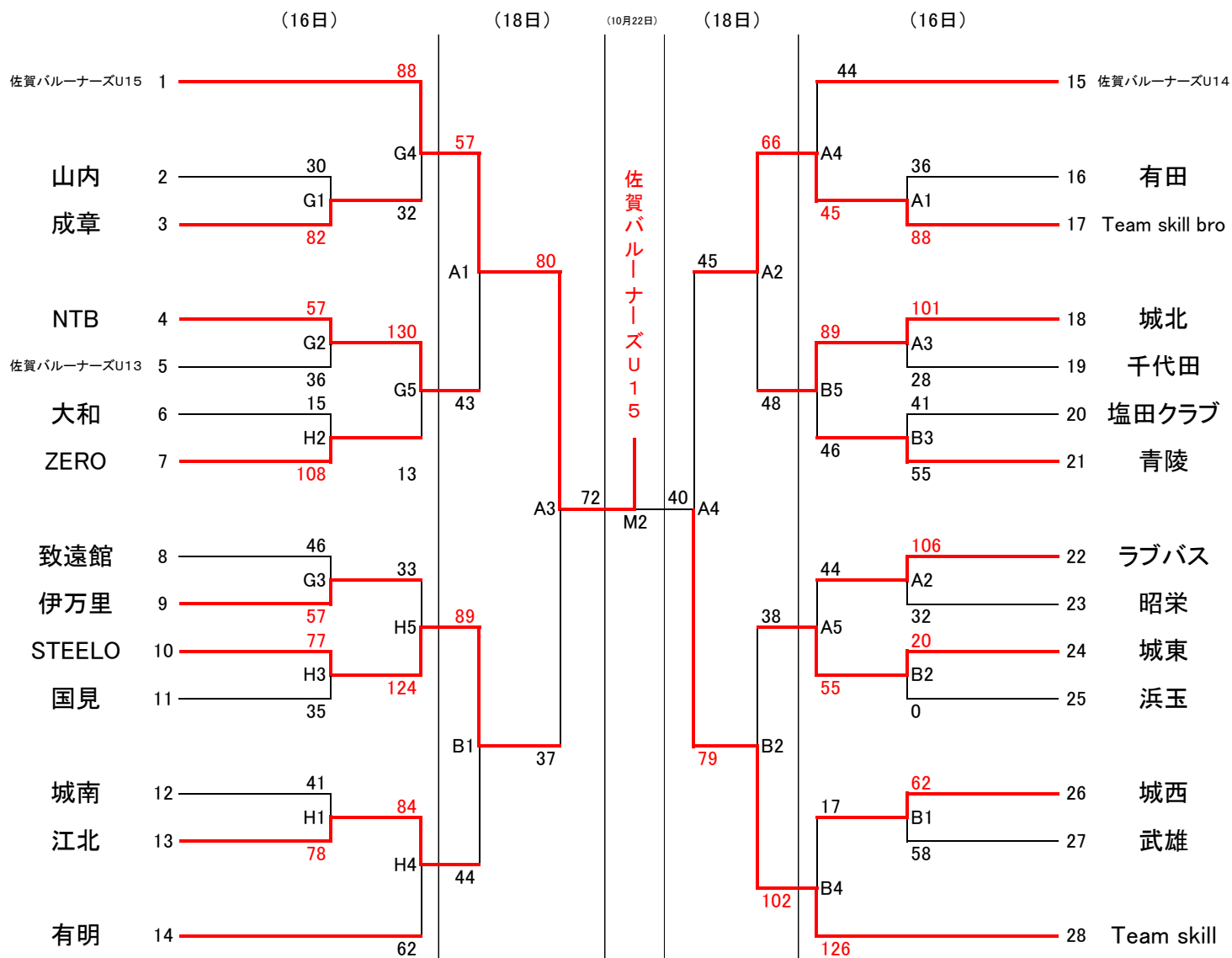


2023年度 佐賀県U15バスケットボール選手権大会 兼 全国U15バスケットボール選手権大会 佐賀県予選組合せ表

期日 令和5年9月16日(土), 18日(月), 10月22日(日)



【開場時間】 8:00 【練習時間】 開場～8:30 第2試合のチーム 8:30～9:00 第1試合のチーム

- 《申し合わせ事項》
- ・第1試合目のTOは、2試合目のチームで行う。第2試合目以降のTOは、前の試合の負けチームで行う。
 - ・ベンチは、若番号チームがTOに向かって右側、ユニフォームは淡色(白)とする。
 - ・3日間とも正式タイムで行う。