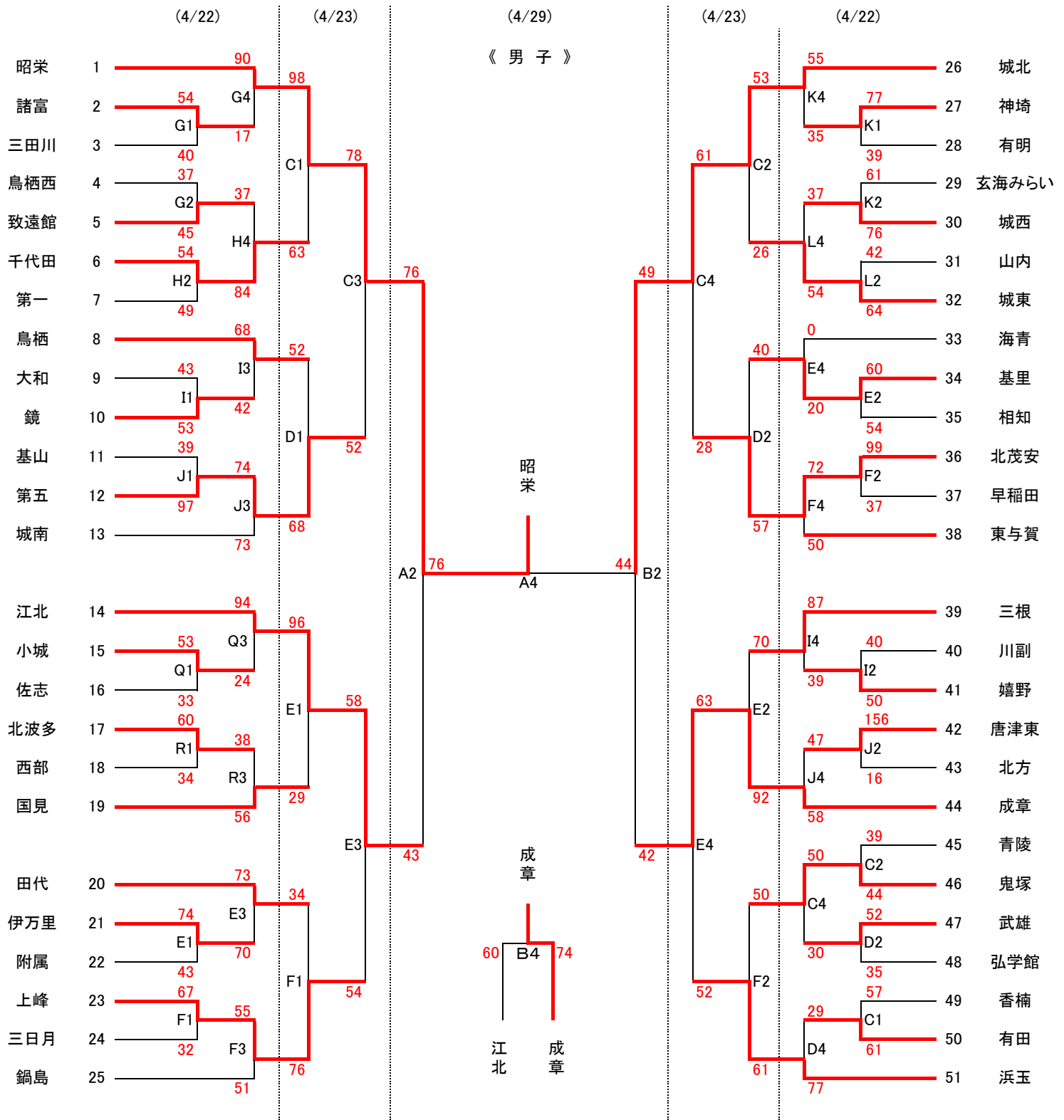


# 第21回佐賀県中学生春季バスケットボール大会組み合わせ表

期日 令和5年4月22日(土), 23日(日), 29日(土)



新型コロナウイルス感染症対策の詳細については4月中旬までにはお知らせしたいと思います。申し合わせ事項の周知徹底をお願いします。なお、感染の拡大状況によっては、大会を中止します。

《申し合わせ事項》 ・ベンチは、若番号チームがオフィシャルに向かって右側、ユニフォームは淡色(白)とする。  
 ・開場時間は8時とする。  
 ・ハーフアップはなしとする。前の試合が長引いた場合は、前試合終了後20分のアップ時間をとる。

・大会3日目16時～川副中において、U15部会全体会を行いますので、参加のほどよろしくお願いたします。