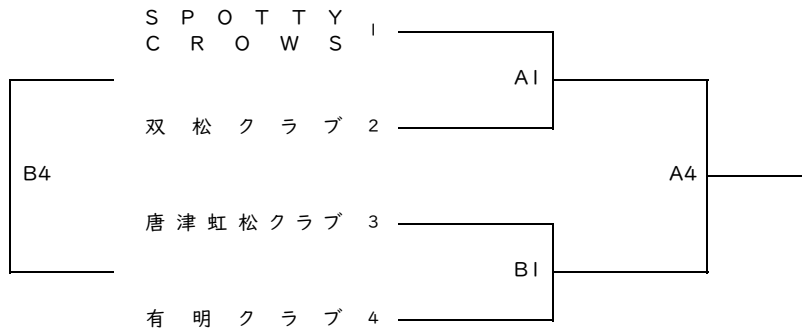


第42回佐賀県春季一般バスケットボール大会組合せ表

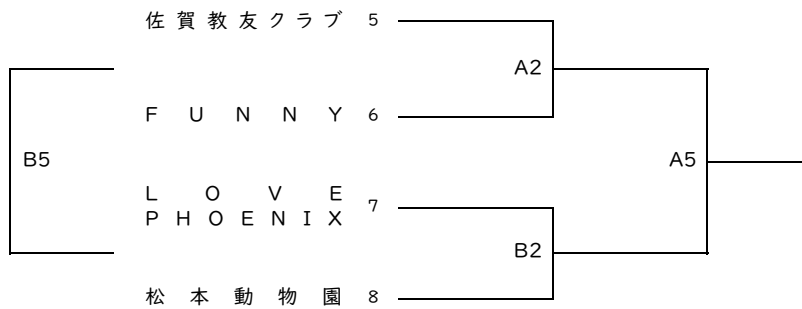
4月11日

【男子】

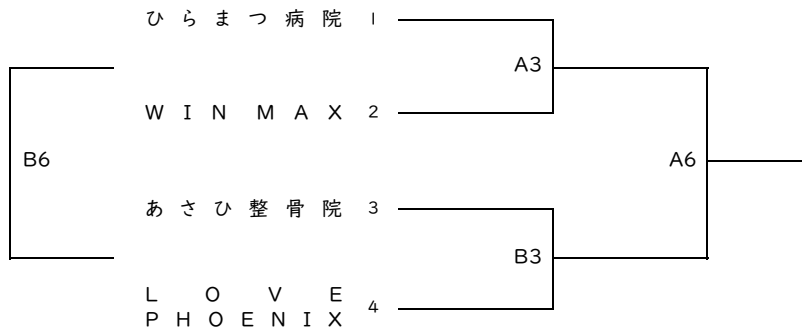
あパート



いパート



【女子】



会場及びオフィシャル(第1試合のみ) A・Bコート⇒鳥栖市民体育館

第1試合オフィシャル

Aコート : ひらまつ病院

Bコート : LOVE PHOENIX

【試合時間】

第1日目 (4月11日) クォーター制(10分)の正式タイム
1. 9:00~ 2. 10:30~ 3. 12:00~ 4. 13:30~ 5. 15:00~ 6. 16:30~

第2日目 (4月18日) クォーター制(10分)の正式タイム
1. 9:30~ 2. 11:00~ 3. 12:30~ 4. 14:00~

大会は 10分-(2分)-10分-(10分)-10分-(2分)-10分の正式タイムで行います。

第1日目は、試合予定時間がありますが試合数が多いので、前のゲームが終了したら10分計時して試合を開始します。

各チームとも余裕をもって、準備して下さい。

【ベンチ・ユニフォーム】 組合せ表の番号が若いチームがオフィシャルに向かって右側のベンチ、淡色のユニフォーム(チームで同一のユニフォームを揃えて出場される様をお願いします。特にバスパンに注意して下さい。)

【注意事項】 ※ 各チームの審判をされる方は、レフリーカッター、スラックス、ワッペン、ホイッスルカバーを着用して審判をしてください。

1. ゴミは各チームで責任を持って持ち帰るようにしてください。

また、タバコの吸いがらを絶対に捨てないようにしてください。 鳥栖市民体育館はゴミ箱がありません。

2. 全会場とも車は所定の位置に駐車してください。

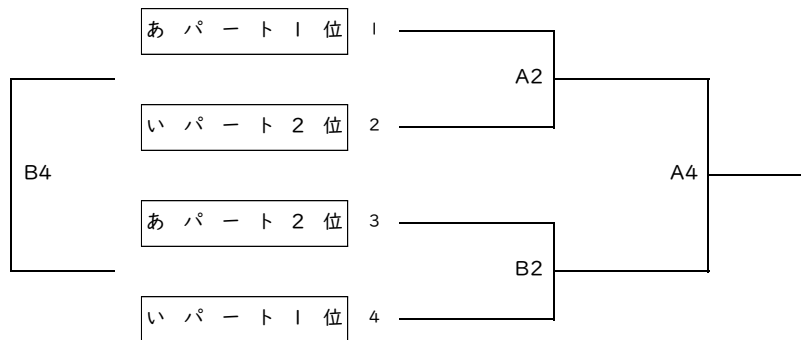
来年も鳥栖市で大会が開催できるように、参加されるチームの選手の皆さんご協力おねがいします。

第42回佐賀県春季一般バスケットボール大会組合せ表

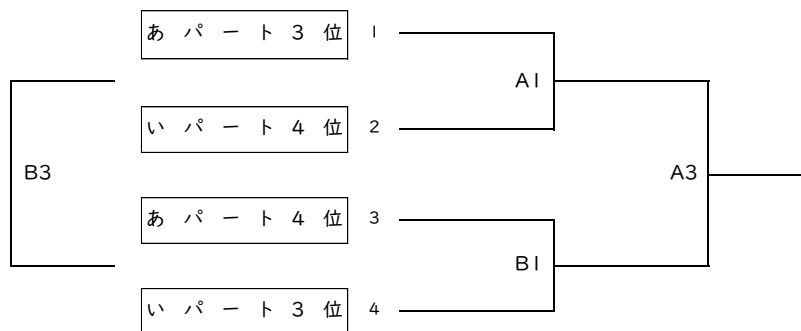
4月18日

【男子】

決勝トーナメント



5位～8位決定トーナメント



【試合時間】

第2日目 (4月18日) クォーター制(10分)の正式タイム
1. 9:30～ 2. 11:00～ 3. 12:30～ 4. 14:00～

大会は 10分-(2分)-10分-(10分)-10分-(2分)-10分の正式タイムで行います。
第1日目は、試合予定時間がありますが試合数が多いので、前のゲームが終了したら10分計時して試合を開始します。
各チームとも余裕をもって、準備して下さい。

【ベンチ・ユニフォーム】 組合せ表の番号が若いチームがオフィシャルに向かって右側のベンチ、淡色のユニフォーム
(チームで同一のユニフォームを揃えて出場される様をお願いします。特にバスパンに注意して下さい。)

【注意事項】 ※ 各チームの審判をされる方は、レフリースタッフ、スラックス、ワッペンを着用して審判をしてください。

1. ゴミは各チームで責任を持って持ち帰るようにしてください。
また、タバコの吸いがらを絶対に捨てないようにしてください。 鳥栖市民体育館はゴミ箱がありません。
2. 全会場とも車は所定の位置に駐車してください。
来年も鳥栖市で大会が開催できるように、参加されるチームの選手の皆さんご協力おねがいします。